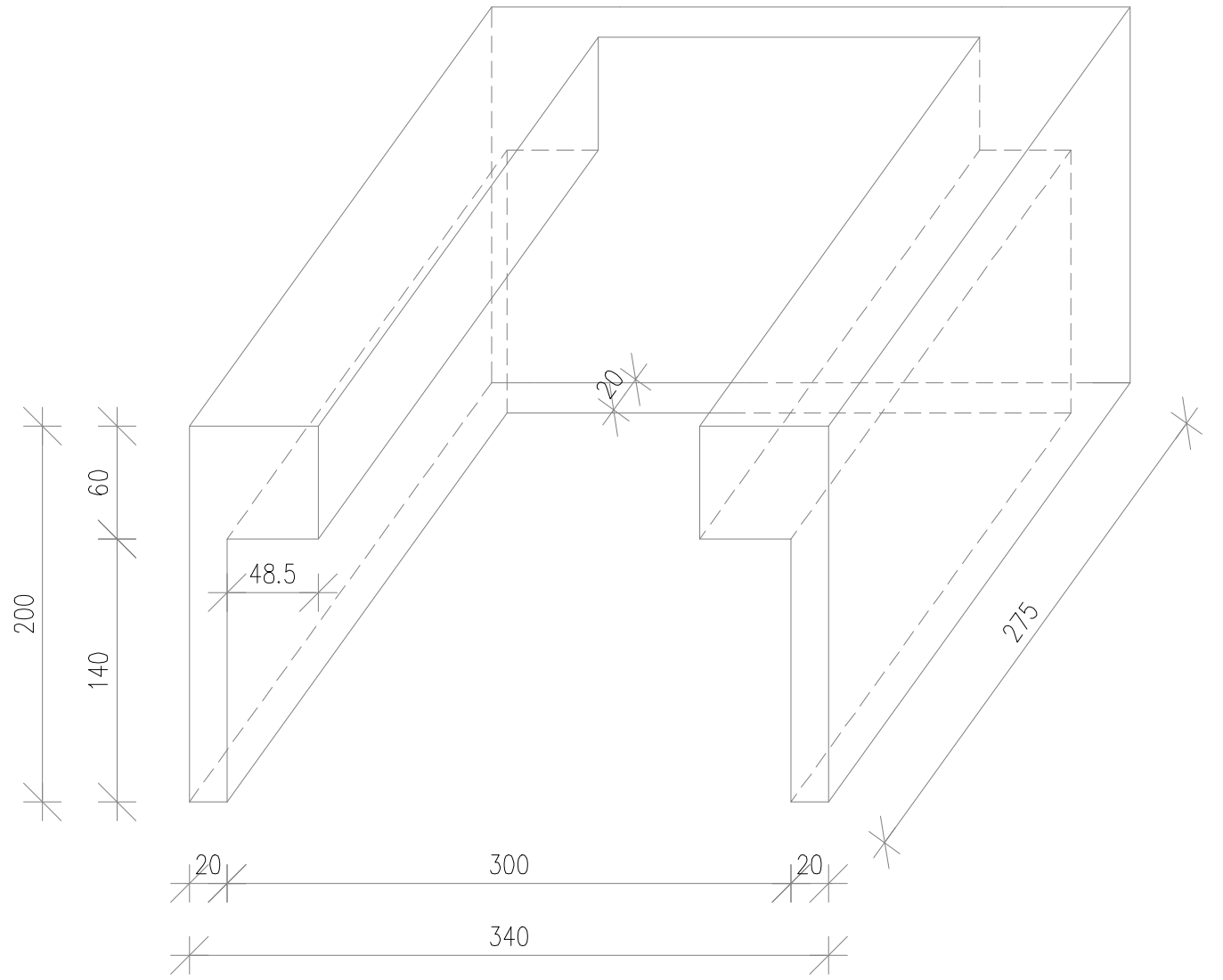
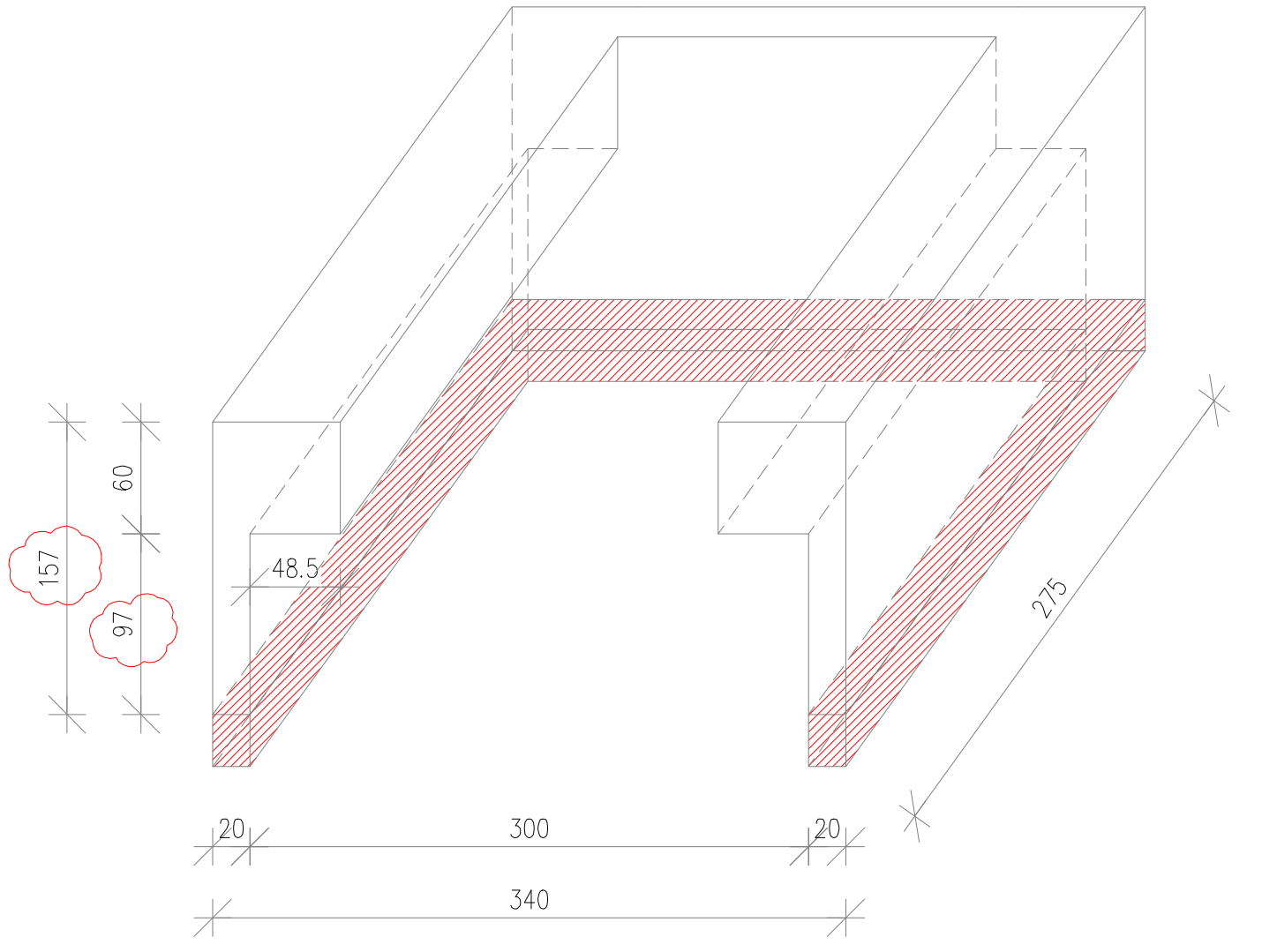


Max. wymiar doku jaki można wyprodukować z formy



Zmiana wysokości doku poprzez wykonanie szalunku podłogi



Zmiana głębokości doku poprzez wykonanie szalunku ścian

