

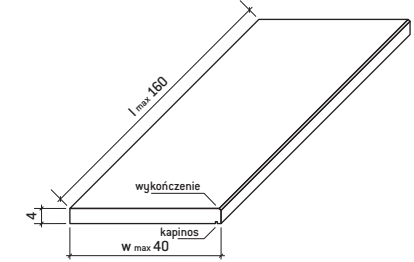
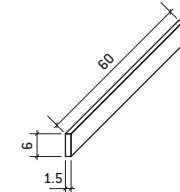
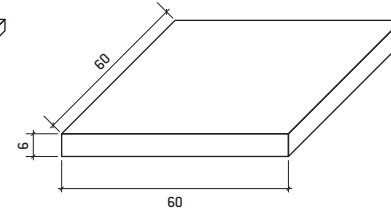
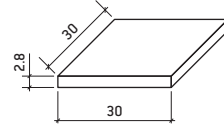
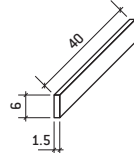
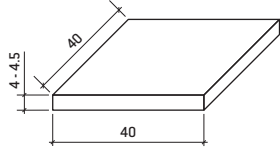


		plytka 40	plytka 40 struktura	plytka 30 i 60	listwa cokolowa 40	listwa cokolowa 60	parapet	stopnica	podstopnica	okładzina kątowa*	stopień blokowy	plyta podestowa
		40 x 40 x h 4	40 x 40 x h 4.2 / 4.5	30 x 30 x h 2.8 60 x 60 x h 5 / 6	40 x 1,5 x hmax 6.0	60 x 1.5 x hmax 6.0	160 x 40 x h 4	160 x 40 x h 4	160 x 4 x hmax 18	160 x 40 x hmax 18	160 x 40 x h 18	160 x 100 x h 6
PROGRAM	KOLOR	zł / m ²	zł / m ²	zł / m ²	zł / szt.	zł / szt.	zł / szt.	zł / szt.	zł / szt.	zł / szt.	zł / szt.	zł / szt.
BAZALT	NATURALNY	76.00	-	91.00	12.00	18.00	304.00	304.00	152.00	360.00	499.00	719.00
BAZALT	RUBINOWY	76.00	-	91.00	11.00	16.00	284.00	284.00	142.00	345.00	483.00	686.00
BAZALT	SZMARAGDOWY	76.00	-	91.00	11.00	16.00	284.00	284.00	142.00	345.00	483.00	686.00
DOLOMIT	KREMOWY	72.00	-	86.00	10.00	15.00	282.00	282.00	141.00	343.00	480.00	674.00
DOLOMIT	MLECZNY	72.00	-	86.00	10.00	15.00	282.00	282.00	141.00	343.00	480.00	674.00
DOLOMIT KRÓLEWSKI	KREMOWY	72.00	-	86.00	10.00	15.00	282.00	282.00	141.00	343.00	480.00	674.00
DOLOMIT KRÓLEWSKI	MLECZNY	72.00	-	86.00	10.00	15.00	282.00	282.00	141.00	343.00	480.00	674.00
GRANIT	ANTRACYTOWY	78.00	-	117.00	11.00	16.00	280.00	280.00	140.00	341.00	479.00	686.00
GRANIT	MIEJSKI	78.00	-	117.00	11.00	16.00	280.00	280.00	140.00	341.00	479.00	686.00
GRANIT	PAŁACOWY	78.00	-	117.00	11.00	16.00	280.00	280.00	140.00	341.00	479.00	686.00
GRANIT	TARASOWY	78.00	-	117.00	11.00	16.00	280.00	280.00	140.00	341.00	479.00	686.00
GRANIT	ZAMKOWY	60.00	-	73.00	11.00	16.00	280.00	280.00	140.00	341.00	479.00	686.00
MARMUR	KREMOWY	77.00	-	97.60	11.50	17.00	288.00	288.00	144.00	345.00	485.00	692.00
MARMUR	SŁONECZNY	77.00	-	97.60	11.50	17.00	288.00	288.00	144.00	345.00	485.00	692.00
MARMUR	ŚNIEŻNY	77.00	-	97.60	11.50	17.00	288.00	288.00	144.00	345.00	485.00	692.00
PIASKOWIEC	NATURALNY	80.00	-	95.60	11.50	17.00	288.00	288.00	144.00	345.00	485.00	692.00
ŁUPEK*	CZARNY	-	76.00	-	-	-	-	-	-	-	-	-
ŁUPEK*	MLECZNY	-	76.00	-	-	-	-	-	-	-	-	-
ŁUPEK*	CZEKOLADOWY	-	76.00	-	-	-	-	-	-	-	-	-
ŁUPEK*	ŚNIEŻNY	-	82.40	-	-	-	-	-	-	-	-	-
TRAWERTYN*	MLECZNY	-	77.00	-	-	-	-	-	-	-	-	-
TRAWERTYN*	BURSZTYNOWY	-	77.00	-	-	-	-	-	-	-	-	-
<i>piaskowanie</i>		8.00	-	8.00	4.00	4.00	8.00	8.00	-	8.00	8.00	25.00
<i>piaskowanie z szablonem</i>		20.00	-	20.00	-	-	-	-	-	-	-	-
<i>pasek antypoślizgowy</i>		-	-	-	-	-	-	32.00	-	32.00	32.00	49.00
<i>szczotkowanie</i>		12.00	8.00	12.00	4.00	4.00	8.00	8.00	-	8.00	8.00	25.00
<i>szlifowanie</i>		12.00	-	12.00	bezpłatnie	bezpłatnie	bezpłatnie	bezpłatnie	bezpłatnie	bezpłatnie	bezpłatnie	bezpłatnie
<i>kapinos</i>		-	-	-	-	-	10.00	10.00	-	-	-	-
<i>obróbka policzka (lewa lub prawa strona)</i>		-	-	-	5.00	5.00	5.00	5.00	5.00	5.00	5.00	5.00
<i>zaokrąglenie rogu (lewa lub prawa strona)</i>		-	-	-	-	-	12.00	-	-	-	-	-
<i>przycięcie na szerokość (w)</i>		-	-	-	-	-	10.00	10.00	-	10.00	10.00	10.00
<i>przycięcie na wysokość (h)</i>		-	-	-	10.00	10.00	-	-	10.00	10.00	-	-
<i>przycięcie na długość (l)</i>		-	-	-	bezpłatnie	bezpłatnie	bezpłatnie	bezpłatnie	bezpłatnie	bezpłatnie	bezpłatnie	bezpłatnie
<i>zbrojenie elementu</i>		-	-	-	-	-	20.00	20.00	20.00	20.00	20.00	30.00
<i>kalibracja wymiarów do 1mm</i>		-	-	-	15.00	15.00	60.00	60.00	60.00	60.00	60.00	100.00

* strukturalna powierzchnia płyt

* prosta lub podcięta

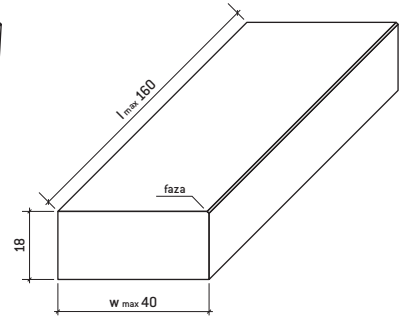
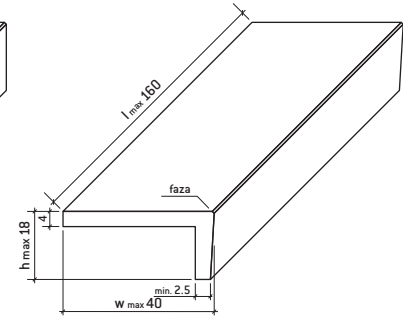
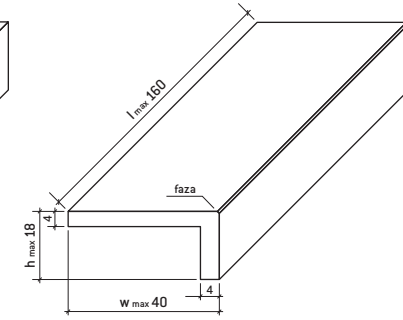
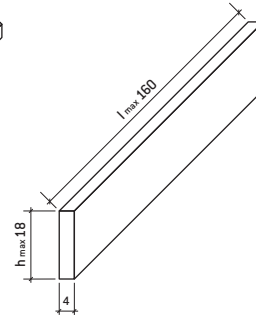
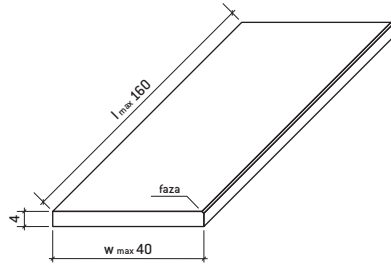
PRODUKT płytką 40 listwa cokołowa 40 płytką 30 płytką 60 listwa cokołowa 60 parapet



DOSTĘPNE SPOSOBY OBRÓBK

piaskowanie (nie dotyczy p. strukturalnych)	piaskowanie	piaskowanie	piaskowanie	piaskowanie	piaskowanie
piaskowanie z szablonem (nie dotyczy p. strukturalnych)	-	piaskowanie z szablonem	piaskowanie z szablonem	-	-
szczotkowanie	szczotkowanie	szczotkowanie	szczotkowanie	szczotkowanie	szczotkowanie
szlifowanie (nie dotyczy p. strukturalnych)	szlifowanie	szlifowanie (bezpłatnie)	szlifowanie	szlifowanie (bezpłatnie)	szlifowanie (bezpłatnie)
-	-	-	-	-	-
-	obróbka półeczka (lewa lub prawa strona)	-	-	obróbka półeczka (lewa lub prawa strona)	obróbka półeczka (lewa lub prawa strona)
-	-	-	-	-	zaokrąglenie rogu (lewa lub prawa strona)
-	-	-	-	-	przycięcie na szerokość (w)
-	przycięcie na wysokość (h)	-	-	przycięcie na wysokość (h)	-
-	przycięcie na długość (l) (bezpłatnie)	-	-	przycięcie na długość (l) (bezpłatnie)	przycięcie na długość (l) (bezpłatnie)
-	-	-	-	-	zbrojenie elementu
-	kalibracja wymiarów do 1 mm	-	-	kalibracja wymiarów do 1 mm	kalibracja wymiarów do 1 mm

PRODUKT stopnica podstopnica okładzina kątowa prosta okładzina kątowa podcięta stopień blokowy



DOSTĘPNE SPOSOBY OBRÓBK

piaskowanie	-	piaskowanie	piaskowanie	piaskowanie
pasek antypoślizgowy	-	pasek antypoślizgowy	pasek antypoślizgowy	pasek antypoślizgowy
szczotkowanie	-	szczotkowanie	szczotkowanie	szczotkowanie
szlifowanie (bezpłatnie)	szlifowanie (bezpłatnie)	szlifowanie (bezpłatnie)	szlifowanie (bezpłatnie)	szlifowanie (bezpłatnie)
obróbka półeczka (lewa lub prawa strona)	obróbka półeczka (lewa lub prawa strona)	obróbka półeczka (lewa lub prawa strona)	obróbka półeczka (lewa lub prawa strona)	obróbka półeczka (lewa lub prawa strona)
przycięcie na szerokość (w)	-	przycięcie na szerokość (w)	przycięcie na szerokość (w)	przycięcie na szerokość (w)
-	przycięcie na wysokość (h)	przycięcie na wysokość (h)	przycięcie na wysokość (h)	-
przycięcie na długość (l) (bezpłatnie)	przycięcie na długość (l) (bezpłatnie)	przycięcie na długość (l) (bezpłatnie)	przycięcie na długość (l) (bezpłatnie)	przycięcie na długość (l) (bezpłatnie)
zbrojenie elementu	zbrojenie elementu	zbrojenie elementu	zbrojenie elementu	zbrojenie elementu
kalibracja wymiarów do 1 mm	kalibracja wymiarów do 1 mm	kalibracja wymiarów do 1 mm	kalibracja wymiarów do 1 mm	kalibracja wymiarów do 1 mm

Wszystkie produkty PRESSTONE są zabezpieczone standardowo przy użyciu technologii NANO

Do produkcji elementów PRESSTONE używane są kruszywa pochodzenia naturalnego. Poszczególne partie produkcyjne mogą nieznacznie różnić się nasyceniem barwy.