

POZBRUK

Tworzymy dla pokoleń

SYSTEM
PREFABRYKOWANYCH
HAL PRZEMYSŁOWYCH



30 LAT DOŚWIADCZENIA

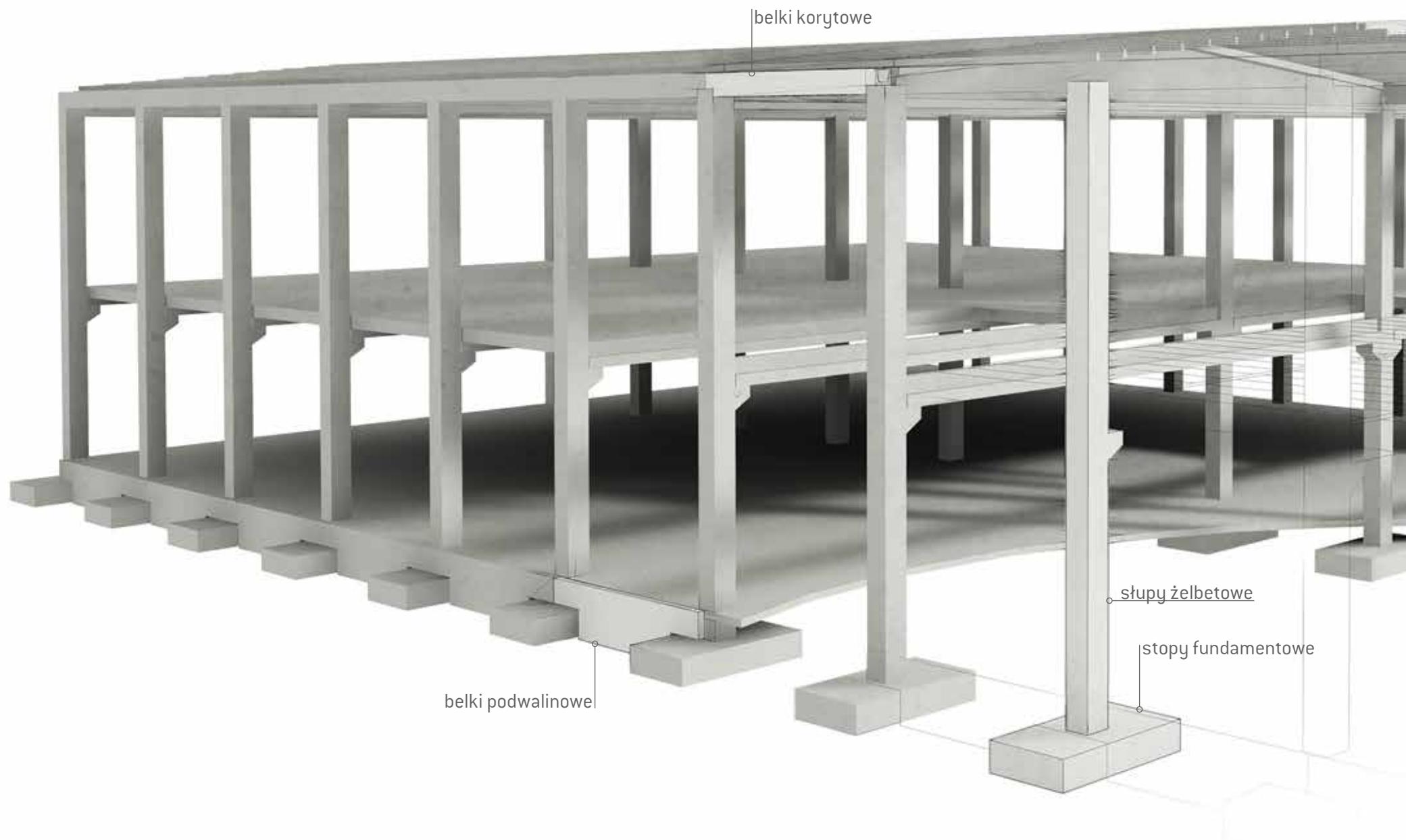
Już ponad 32 lata produkujemy na polski i zagraniczny rynek najwyższej jakości prefabrykaty betonowe poprzez zastosowanie najnowocześniejszych dostępnych technologii i receptur, bazujących na kruszywach z własnych kopalni. Dbając o rozwój firmy, stale poszerzamy asortyment wdrażając nowoczesne rozwiązania. Pragniemy zaprosić Państwa do zapoznania się z najnowszą ofertą dotyczącą prefabrykatów żelbetowych i sprężonych, służących do konstruowania hal przemysłowych i magazynów.

Działalność rozpoczęliśmy w 1985 roku od produkcji bloczków betonowych na stołach wibracyjnych. Pierwszym kamieniem milowym w rozwoju firmy była produkcja rur betonowych przy pomocy wyspecjalizowanych maszyn. Przez kolejne lata rozwijaliśmy produkcję poszerzając portfolio produktów, w tym rozpoczynając produkcję betonowej kostki brukowej. Systematycznie poszerzaliśmy asortyment produktów o nowe wzory, grubości i kolory, stale rozwijając firmę. W końcu, w 1997 roku powstał kolejny zakład produkcyjny. Na przełomie lat wypracowaliśmy pozycję lidera na wielkopolskim rynku. Dowodem na to jest fakt, że Poznaniacy o kostce brukowej nie mówią inaczej niż po prostu „pozbruk”. Ten ogromny sukces na rynku regionalnym przyczynił się do decyzji o ekspansji na inne regiony. Dziś posiadamy już sieć zakładów produkujących prefabrykaty betonowe i własne kopalnie kruszywa. 32 lata działalności firmy to nie tylko prace nad rozwojem oferty, ale i ciągłe doskonalenie jakości wyrobów. To bogate doświadczenie i dopracowana technologia sprawiły, że dziś posiadamy w ofercie szereg wyspecjalizowanych produktów takich jak: krawężniki polimerobetonowe, płyty tramwajowe, sprężone płyty kanałowe czy prefabrykaty żelbetowe do konstruowania hal przemysłowych i magazynów.

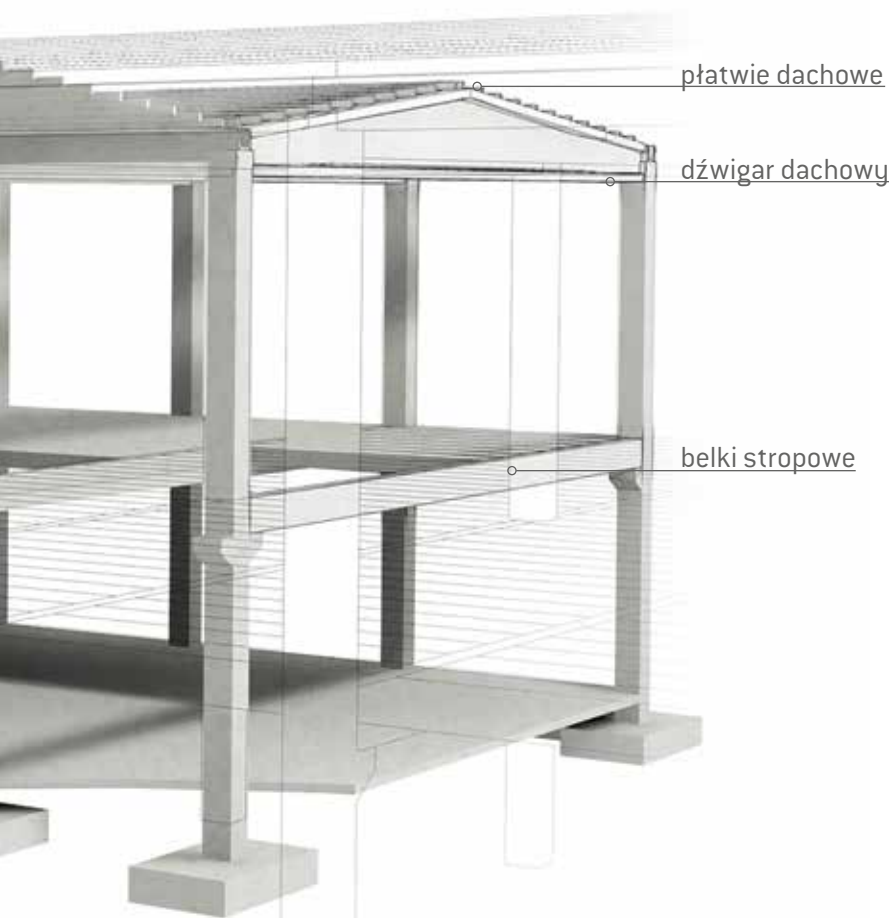
Zapraszamy do zapoznania się z naszą ofertą inwestorów prywatnych i instytucjonalnych, dystrybutorów, architektów, konstruktorów oraz firmy wykonawcze. Dzięki usługom projektowym i inżynierskim gwarantujemy wypracowanie indywidualnych rozwiązań dostosowanych do Państwa potrzeb. Wspólnie zrealizujemy każdą inwestycję!

POZBRUK
Tworzymy dla pokoleń

SYSTEM PREFABRYKOWANYCH HAL



SPIS TREŚCI

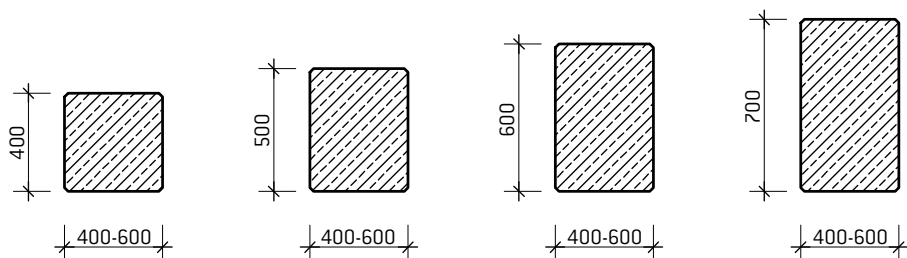


PREFABRYKATY	2
STOPY FUNDAMENTOWE	2
SŁUPY ŻELBETOWE	2
SPRĘŻONE BELKI STROPOWE	4
SPRĘŻONE DŹWIGARY DACHOWE	5
BELKI KORYTOWE	6
PŁATWIE DACHOWE	6
PREFABRYKOWANE BIEGI SCHODOWE	7
PODVALINY	7
PROJEKTOWANIE	8
PRODUKCJA	9
TRANSPORT	10
MONTAŻ	10

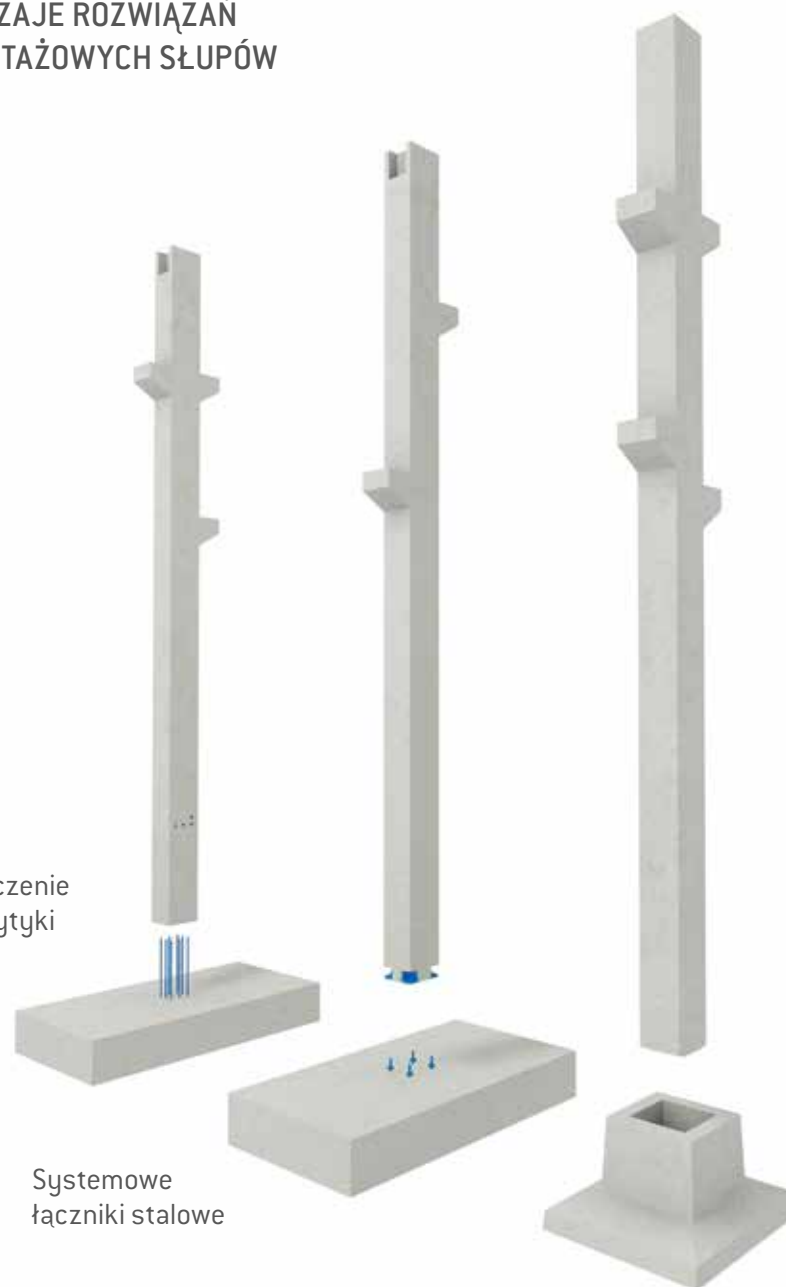
SŁUPY ŻELBETOWE

Prefabrykowane przez firmę POZBRUK słupy żelbetowe są odpowiedzią na zróżnicowane wymogi projektowe. W systemie standardowej prefabrykacji, znajdują się słupy o przekrojach poprzecznych, których wymiary wynoszą od 40x40 cm do 70x60 cm o długości do 15m.

Technologia POZBRUK umożliwia również wykonanie elementów w systemie prefabrykacji niestandardowej. Wśród wyrobów dostępne są zarówno słupy proste jak również skomplikowane prefabrykaty wyposażone w krótkie wsporniki, głowice oraz elementy stalowe przeznaczone do montażu. Elementy uzupełniające projektowane są indywidualnie dla każdego projektu.



RODZAJE ROZWIĄZAŃ MONTAŻOWYCH SŁUPÓW



STOPY FUNDAMENTOWE

Prefabrykowane stopy fundamentowe produkowane są w dwóch rodzajach: większe o wymiarach 280x230cm oraz mniejsze o wymiarach 150x150 cm. Stopy fundamentowe posiadają specjalnie ukształtowane kielichy, w których mogą być osadzone słupy o szerokości do 70 cm.

Wymiary prefabrykatu umożliwiają jego swobodny transport na miejsce budowy. W przypadku konieczności powiększenia wymiarów stopy, możliwe jest wykonanie dodatkowej żelbetowej podstawy i połączenie jej z dostarczonym prefabrykatem.

Fundamenty kielichowe



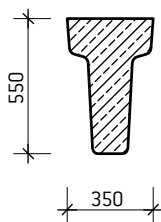
SPRĘŻONE BELKI STROPOWE

Wytwórnia prefabrykatów POZBRUK dysponuje zaawansowaną technologią umożliwiającą wykonywanie sprężonych elementów stropowych. Kształt belki sprężonej dostosowywany jest do indywidualnych potrzeb realizowanej inwestycji. W ofercie POZBRUK dostępne są prefabrykaty stropowe o zróżnicowanych przekrojach poprzecznych – od kwadratowych i prostokątnych

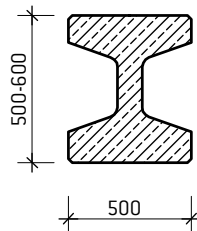
przez dwuteowe po belki w kształcie litery T, odwróconej litery T lub L. Długość maksymalna prefabrykatów może wynosić nawet 25m. Elementy dodatkowego wyposażenia montażowego i transportowego prefabrykatów dobierane są indywidualnie do każdego projektu.



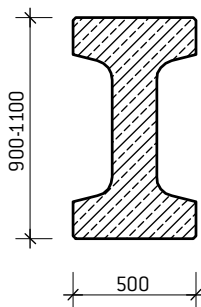
Belka T



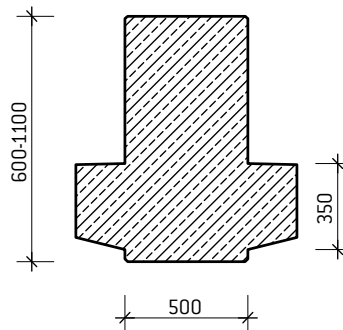
Belka dwuteowa



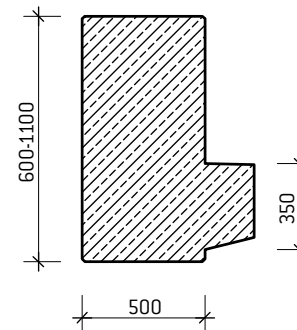
Belka I



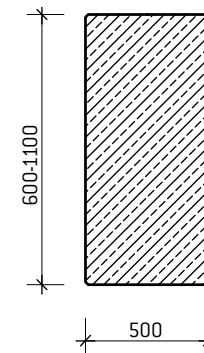
Belka odwrócona T



Belka L



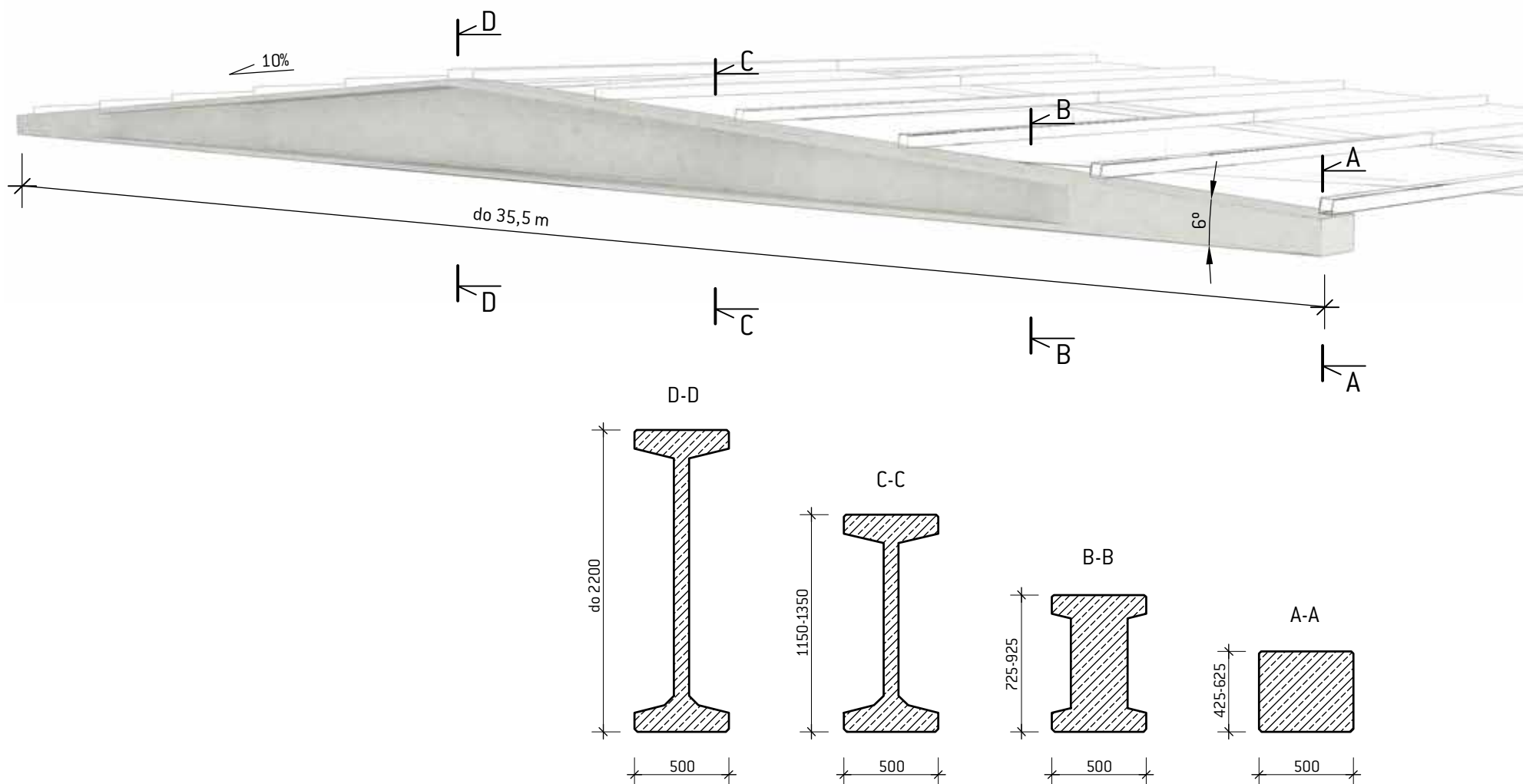
Belka prostokątna



SPRĘŻONE DŹWIGARY DACHOWE

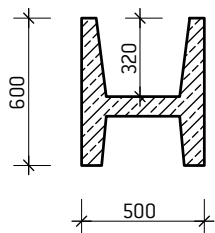
Rozpiętość produkowanych przez POZBRUK dźwigarów dachowych sprężonych może sięgać aż 35,5 m przy wysokości konstrukcyjnej do 2,40 m. Możliwe są rozwiązania o stałym lub zmiennym przekroju. Dźwigary dachowe mogą być mocowane w specjalnych gniazdach przygotowanych

w słupach, na płaskich głowicach lub wspornikach. W zależności od obciążeń i rozpiętości, system przewiduje prostokątny lub dwuteowy blok podporowy. Akcesoria montażowe i sposób transportu dobierane są indywidualnie dla każdej inwestycji.



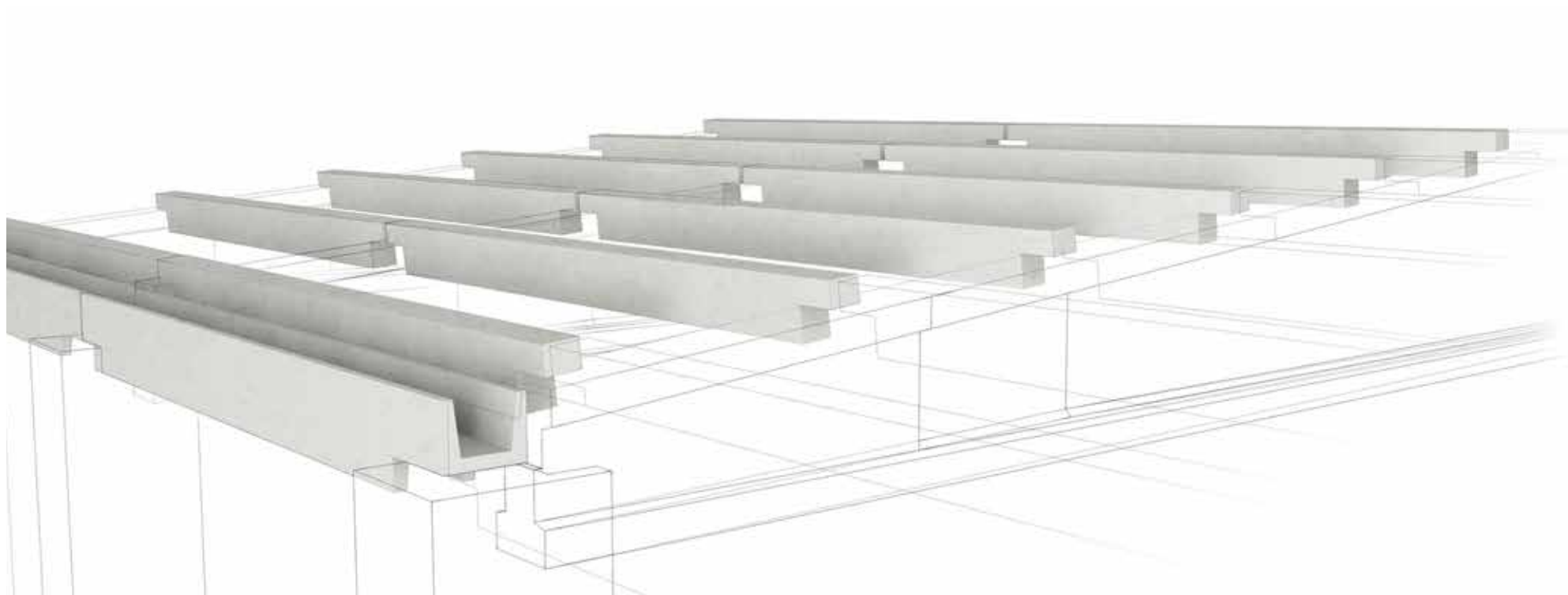
ŻELBETOWE BELKI KORYTOWE

Belki korytowe pozwalają na szybki i sprawny montaż systemów odwodnieniowych w nowoczesnych halach wielonawowych lub halach z attyką. Prefabrykaty produkowane są w różnych długościach, maksymalnie do 12m. Specjalnie przygotowane podcięcie belek umożliwia ich właściwe oparcie na słupach.



SPRĘŻONE PŁATWIE DACHOWE

Strunobetonowe płatwie dachowe o przekrojach prostokątnych poddane są procesowi sprężania, dzięki czemu możliwe jest uzyskanie ich dużych rozpiętości przy relatywnie niskim przekroju poprzecznym. Stalowa wkładka zatopiona w prefabrykacie na etapie produkcji umożliwia sprawne przymocowanie wykończenia dachu np. blachy trapezowej, skracając tym samym proces budowy. Rozstaw płatwi dachowych dobierany jest na podstawie projektowanych rozpiętości oraz przewidywanych obciążeń.

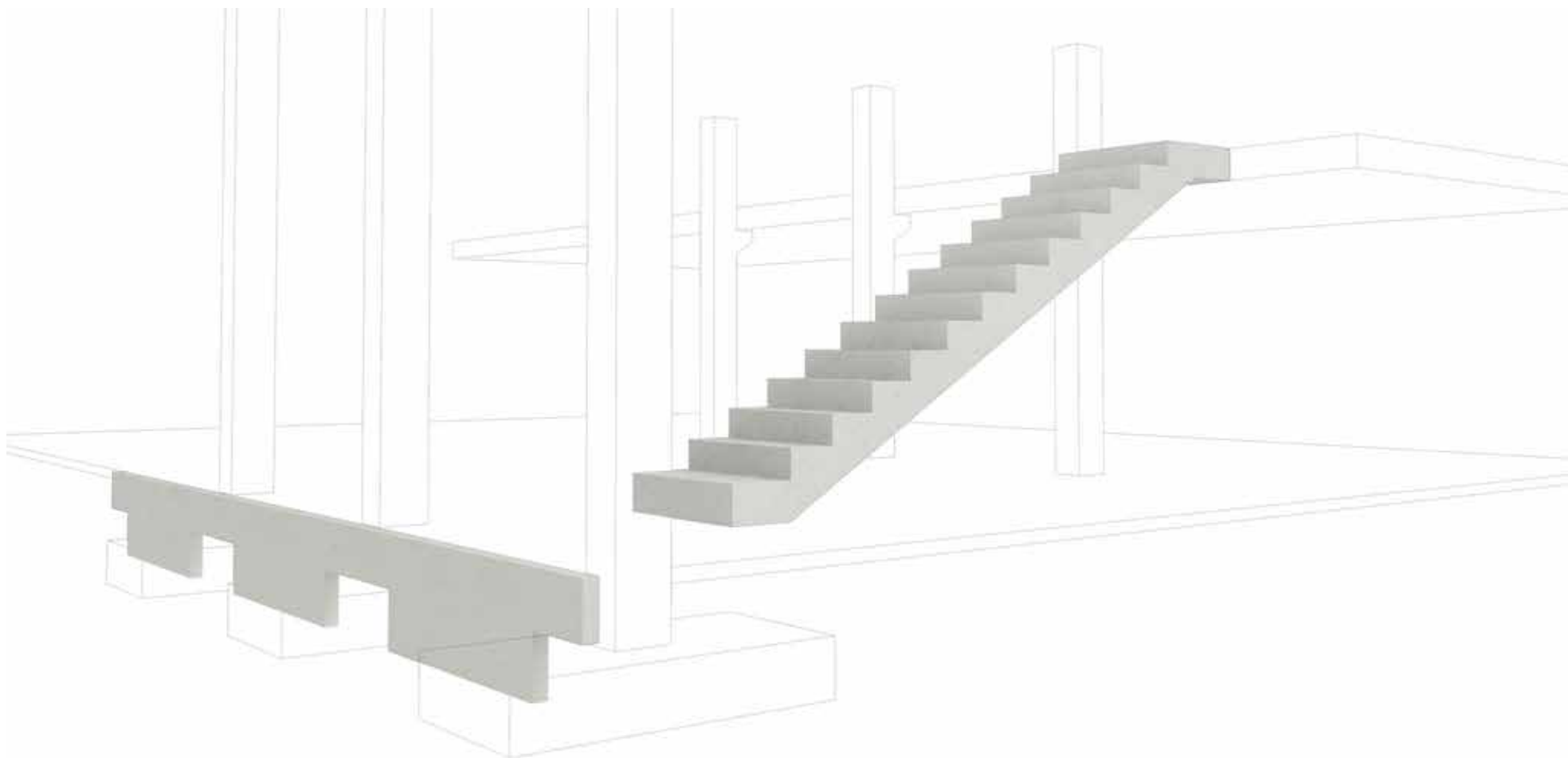


BELKI PODWALINOWE

Prefabrykowane belki podwalinowe skracają czas robót ziemnych do minimum. Wymiary prefabrykatów oraz sposób ich łączenia z konstrukcją są dostosowywane do konkretnego projektu. Ze względu na wymagania izolacyjności termicznej przegród, istnieje możliwość wyprodukowania belek wraz z rdzeniem z materiału izolacyjnego. Estetyczne wykończenie naszych prefabrykatów pozwala na zrezygnowanie ze stosowania dodatkowych okładzin elewacyjnych w dolnej części fasady.

PREFABRYKOWANE BIEGI SCHODOWE

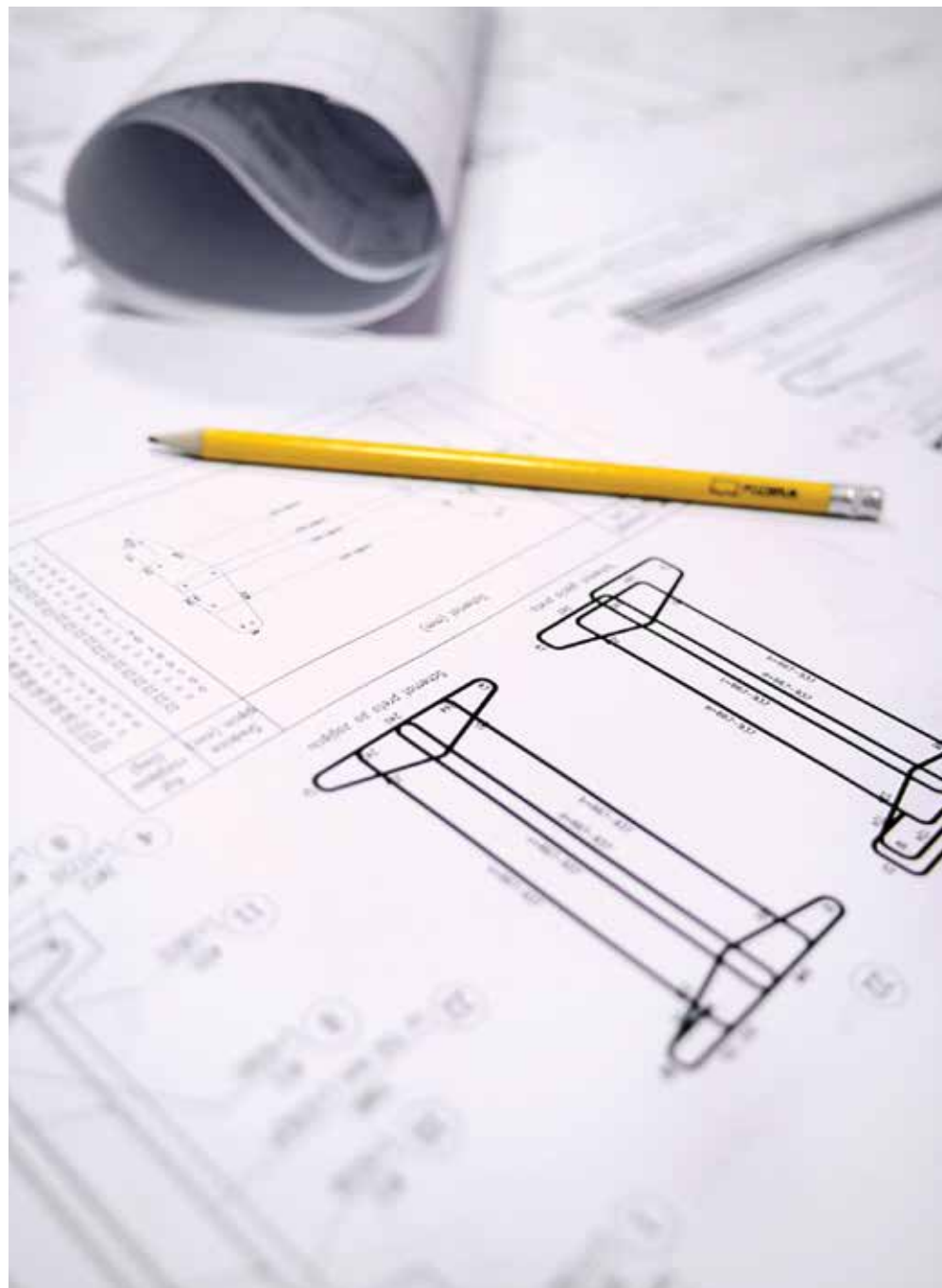
Prefabrykacja biegów schodowych znacznie skraca czas realizacji robót budowlanych. Prefabrykowane schody znajdują zastosowanie zarówno w budynkach hal przemysłowych, jak również w budownictwie mieszkaniowym czy użyteczności publicznej. Ich wymiary: szerokość, wysokość i długość stopni dostosowuje się do wysokości kondygnacji z uwzględnieniem grubości materiałów wykończeniowych.



PROJEKTOWANIE

Budynki przemysłowe stanowią niezwykle obszerną i różnorodną grupę obiektów budowlanych. Korzyści, które daje prefabrykacja, pozwalają rozwiązać napotkane w procesie budowlanym wyzwania, zarówno w aspekcie funkcjonalnym, jak i ekonomicznym. Obiekty wykonane w technologii prefabrykowanej cechuje wysoka odporność ogniowa bez konieczności stosowania dodatkowych powłok ochronnych.

Firma POZBRUK dysponuje dynamicznym zespołem projektowym specjalizującym się w konstrukcjach wznoszonych przy użyciu prefabrykacji betonowej. Oferujemy kompleksowe projektowanie obiektów, począwszy od założeń koncepcyjnych, poprzez dobranie optymalnego rozwiązania konstrukcyjnego i wykonanie obliczeń statycznych oraz wytrzymałościowych, a na opracowaniu dokumentacji projektowej kończąc. Zapewniamy również wsparcie i doradztwo techniczne dotyczące naszego systemu prefabrykacji.



PRODUKCJA

Stały nadzór oraz monitorowanie procesów produkcyjnych gwarantują najwyższą jakość prefabrykatów. Wyroby firmy POZBRUK oznaczone są znakiem zgodności dyrektyw Unii Europejskiej CE oraz posiadają certyfikat zakładowej kontroli produkcji. Stosowany system oceny i weryfikacji właściwości użytkowych prefabrykatów żelbetowych i sprężonych zapewnia ich trwałości w trakcie eksploatacji obiektu.

Własne kopalnie kruszyw i wyspecjalizowana jednostka badawcza firmy POZBRUK zapewnia produkcję betonu w najwyższych klasach wytrzymałościowych C30/37, C40/50 oraz C50/60, wymaganych w projektach wykonawczych.

Przy prefabrykacji wykorzystywana jest stal o średnicach od 6 mm do 40 mm w klasie RB500W (AIII-N). Wytwórnia POZBRUK dysponuje nowoczesnym zapleczem maszynowym, które umożliwia gięcie prętów zgodnie z zaprojektowanym kształtem.

Cięgna sprężające wykonane są ze stali Y1860S7 o średnicach splotki równych 6,9 mm; 12,5 mm; 15,2 mm. Wytrzymałość na rozciąganie stali sprężającej wynosi 1860MPa, a łączny możliwy naciąg splotów to aż 600 ton.







POZBRUK

Tworzymy dla pokoleń



POZBRUK

CENTRALA

62-090 Rokietnica,
Sobota ul. Poznańska 43
tel. +48 61 814 45 00
fax +48 61 814 45 05

www.pozbruk.pl

SIEĆ ZAKŁADÓW PRODUKCYJNYCH POZBRUK

